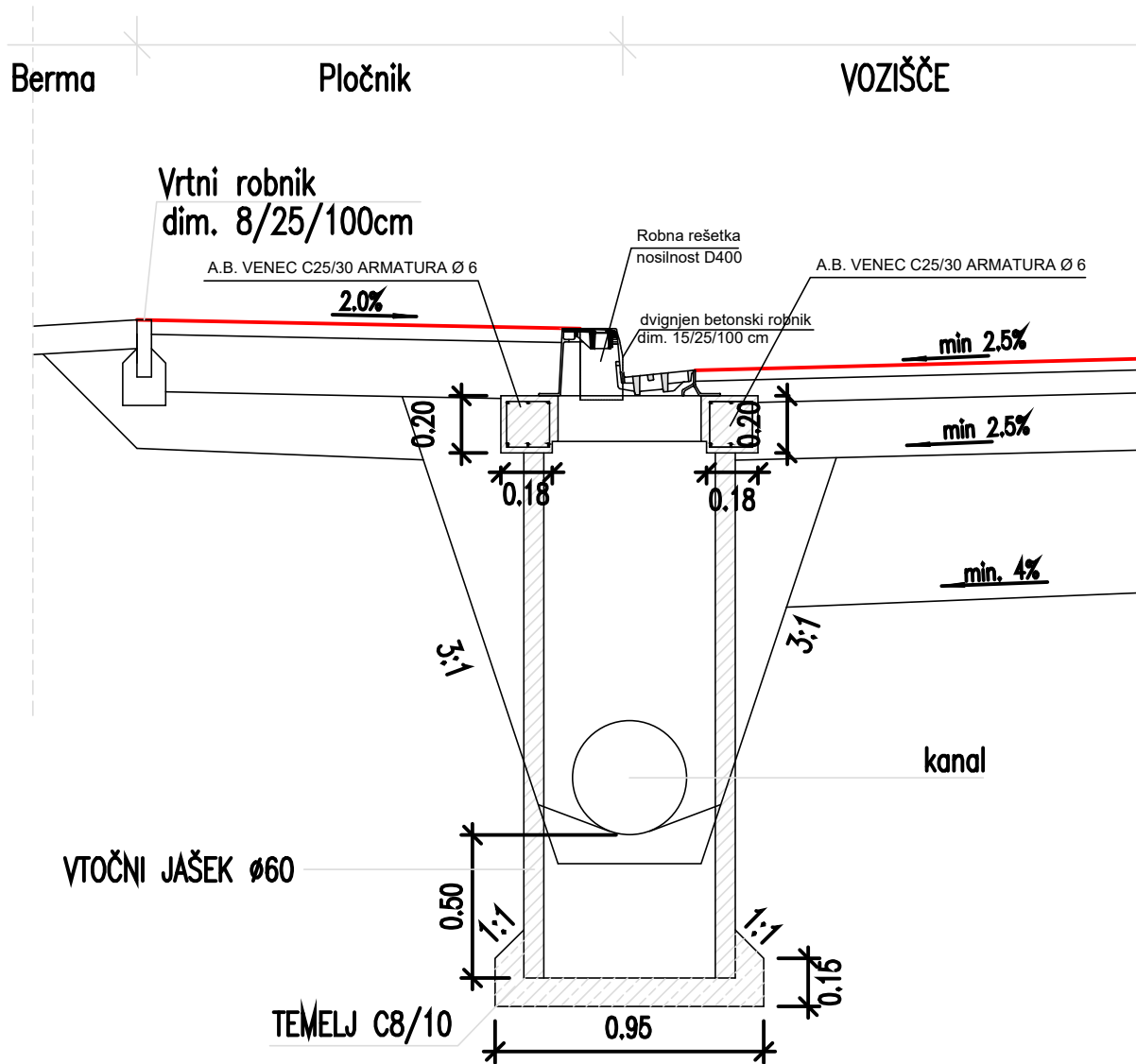



DETAJL ROBNE REŠETKE ter VØ60



Vsebina/naslov risbe:		Merilo:		Izvajalec:	
DETAJL POŽIRALNIKA "A"		M1:25			
Št. odseka:	Arhivska številka:	Faza/objekt:	Šifra risbe	Priloga:	Črtna koda:
410101		007.2101	G.151.10	G.21	